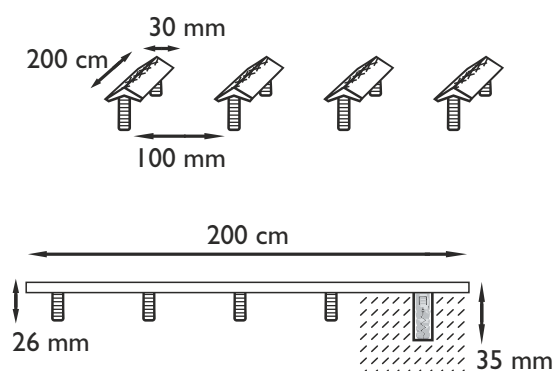




LISTWA PROWADZĄCA STALOWA ANTYPOŚLIZGOWA

Listwy tworzą ścieżki prowadzące i są częścią systemu oznaczeń informacyjno-dotykowych poziomych montowanych dla potrzeb osób niewidomych i niedowidzących.

Produkt posiada Aprobata Techniczną IBiM AT/2016/02-3209 oraz spełnia wymogi programu DOSTĘPNOŚĆ PLUS.



MATERIAŁ:

- Stal nierdzewna 304L lub 316L

WYMIARY:

- Wysokość 5 mm
- Podstawa 30 mm
- Długość 2000 mm
- Faktura antypoślizgowa ryflowana

CHARAKTERYSTYKA TECHNICZNA:

- Duża odporność na ścieranie, zmienne warunki atmosferyczne, zgniatanie, działanie soli drogowej i innych środków chemicznych. Powierzchnia chropowata z wypustkami zwiększa funkcje antypoślizgowe. Linie prowadzące najczęściej są montowane w czterech równoległych rzędach, do montażu zalecamy używanie szablonów.

MONTAŻ:

- Montaż inwazyjny tzw. kotwa chemiczna

ZASTOSOWANIE:

- Doskonale sprawdzają się na zewnątrz oraz na terenach o bardzo dużym natężeniu ruchu. Najczęściej montowane są w przestrzeni miejskiej, na dworcach kolejowych, w urzędach, na uczelniach, w obiektach kultury, muzeach, ośrodkach sportowych i innych, tam gdzie wymagana jest niwelacja poślizgu.